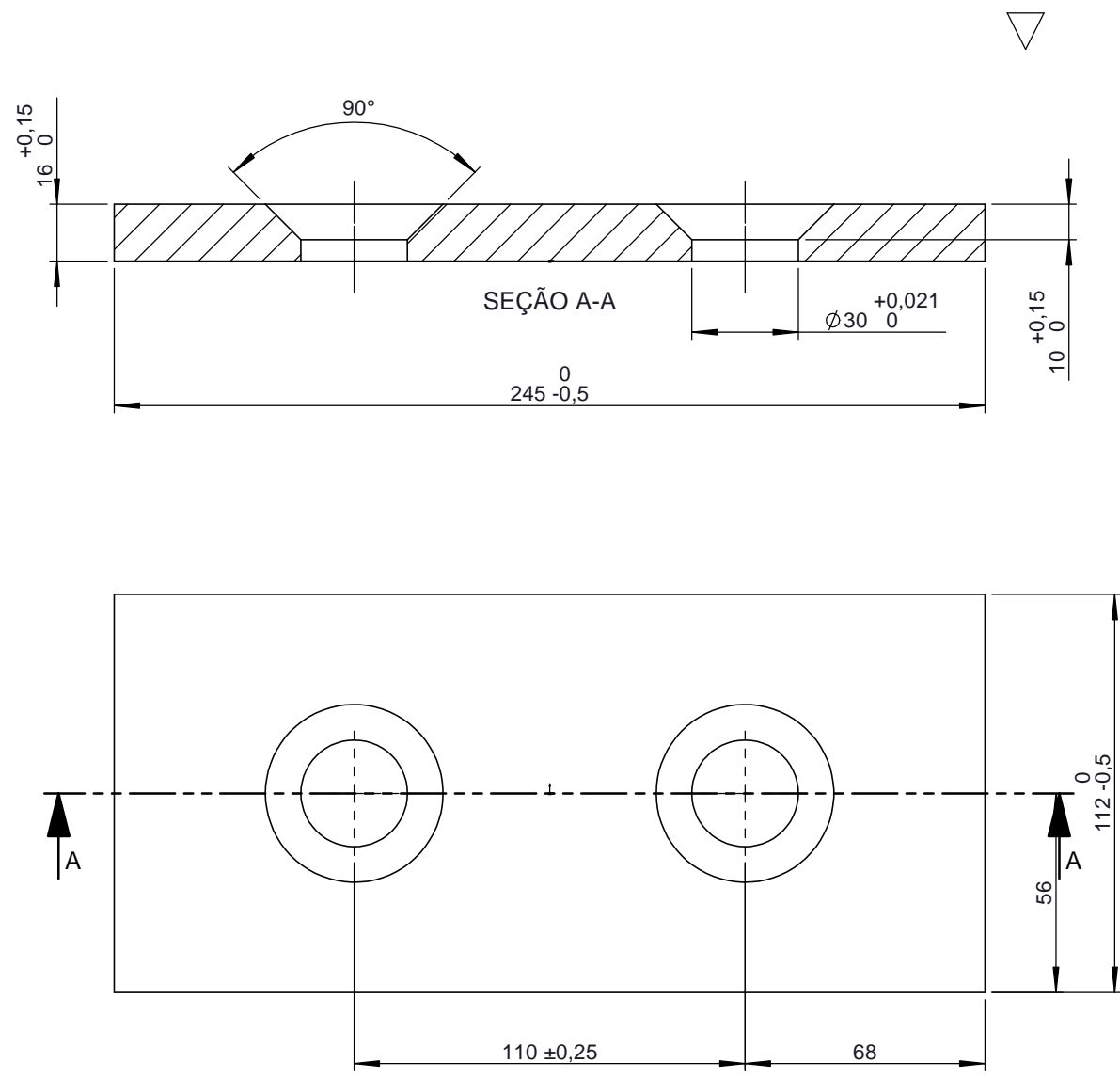


LISTA DE MATERIAIS


POS.	QUANT.	DENOMINAÇÃO	DIMENSÃO	MATERIAL / NORMA / DESENHO
				SAE 1020

DIN 7168 PARA TOL. NÃO ESPECIFICADAS Nº DESENHO	RUGOSIDADE DE SUPERFÍCIES	0,4	1,6	3,2	6,3	12,5	25	50	100	200	400	1000	2000
		▽▽	▽	▽	▽	▽	▽	▽	▽	▽	▽	▽	▽
		±0,5	±0,8	±1,2	±2,0	±3,0	±5,0	±10,0	±20,0	±50,0	±100,0	±200,0	±500,0



OBS:USAR GRAU DE PRECISÃO FINA

REV.	04/06/12	REDESENHADO DO SOLIDWORKS	DIEGO	LUÍS	LUÍS
	EMISSÃO	DESCRIÇÃO	DESENHISTA	CONFERÊNCIA	APROVADO

 TRENSURB EMPRESA DE TRENS URBANOS DE PORTO ALEGRE S.A	PART NUMBER	MANUAL / PÁG.
	CÓD. SEMAT	PROCESSO DE NACIONALIZAÇÃO PN: 0204006
SISTEMA TREM UNIDADE ELÉTRICA	LABORATÓRIO / ANÁLISE TÉCNICA / DATA	
CONJUNTO TU-MRM-3094-02 / POS.6	DENOMINAÇÃO: PLACA INFERIOR	
SUB-CONJUNTO		
ARQUIVO:	ESCALA: 1:2	U.O: GEMAN / NUNAC
	Nº:	TU-MRM-4873